

FICHE PRODUIT

VERTICALISATEUR WAY UP'GO COMPACT

Descriptif :



- Maniabilité et roulage améliorés par la présence d'une roue centrale sous le patient
- Assistance motorisée permettant un déplacement sans aucun effort en charge
- Amortissement de la plateforme pour un franchissement de seuil amélioré
- Pliable, sécable et stockable debout
- Chassis acier
- Tôles découpe laser et pliage, tubes et profilés
- Peinture époxy au four
- Roues à roulement à billes
- Poids total version compact : 32,5 kg
- Poids de la partie haute : 17,40 kg (avec un axe et deux molettes)
- Poids de l'embase : 15,10 kg (avec l'autre axe et deux molettes)
- Charge maximale : 180 kg
- Durée de vie du produit : 8 ans* (hors partie électrique)
- * Sous condition d'un entretien régulier
- Batterie lithium : 2 ans de garantie

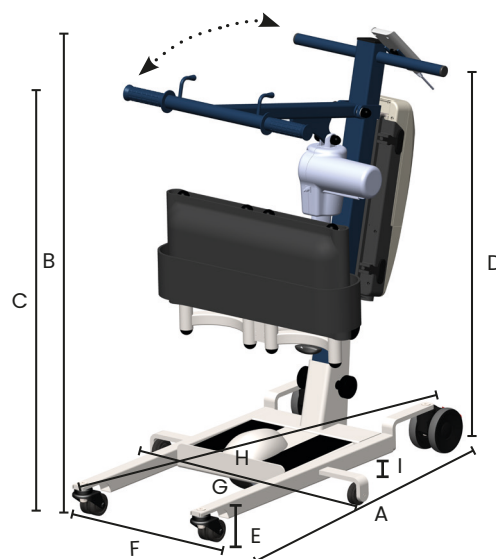
- Dispositifs médicaux (règlement (UE) 2017/745)
- Compatibilité électromagnétique
- Conformité aux normes suivantes :
 - NF EN 60601-1 : A1/2013
 - NF EN 60601-1-2 : 2015
 - NF EN ISO 10535 : 2021
- Moteurs à courant continu basse tension 24V
- Puissance 24 V/120 VA
- Force de poussée maximale : 8 000 N
- Protection électronique en cas de surcharge
- Classe de protection : II
- Type de protection : IP X4
- Arrêts de fin de course par contacteur
- Boîtier en ABS
- Télécommande à câble spiralé, faible tension 24V
- Protection contre les surcharges par thermo-rupteurs
- Niveau sonore : 60 dB à 1 mètre

Caractéristiques techniques motorisation :

- Boîtier de contrôle avec batterie grande capacité amovible
- Indication graduée de la charge batterie
- Affichage par voyant lumineux de l'autonomie
- Chargeur secteur 220V-24V
- Bouton d'arrêt d'urgence
- Télécommande 4 fonctions Protection IPX4 (montée/descente, avance/recul)
- Descente d'urgence : électrique et manuelle
- Branchement chargeur secteur pour charge de la batterie

Caractéristiques dimensionnelles :

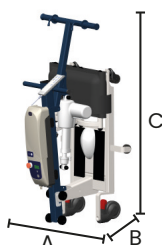
- A.** Longueur totale : 91 cm
- B.** Hauteur utile mini : 87 cm
- C.** Hauteur utile maxi : 124,5 cm
- D.** Hauteur totale (hors télécommande) : 91 cm
- E.** Hauteur du châssis : 8 cm
- F.** Largeur embase mini : 39 cm
- G.** Largeur embase maxi : 58 cm
- H.** Diamètre de giration : 100 cm
- I.** Garde au sol : 4 cm



Photos non contractuelles

En stockage plié debout (voir photo ci-contre) :

- A.** Largeur : 59 cm
- B.** Profondeur : 49 cm
- C.** Hauteur : 110 cm



Emballage : 1000x600x600 mm (empilable jusqu'à trois produits)

- Palette 800x1200 mm : jusqu'à 3 produits
- Palette 1000x1200 mm : jusqu'à 6 produits