

Les Barrières de lit



Verso II

Barrières métal peinture Epoxy. Pour lits **AlegioTM NG, SB[®] 755 90 et 120, Medley[®] Ergo**. Coloris Ivoire ou Gris. Conforme à la norme 60601-2-52.
1554518-0154 (Alegio^{NG}, SB^{755 en 90 et 120})
1554518-0152 (Medley Ergo et Ergo Low)



Britt V

Barrières 3 pans en bois. Pour lits **Alegio^{NG}, SB 755 90 et 120**. Conforme à la norme 60601-2-52. Coloris merisier ou hêtre.
1538458-0101 (hêtre)
1538458-0102 (merisier)



Line

Barrières 3 pans en aluminium. Pour lits **SB755 90**. Coloris merisier ou hêtre. Conformes à la norme 60601-2-52.
AP1522786-0125 (hêtre)
AP152786-0127 (merisier)



Line télescopiques

Barrières 3 pans en aluminium. (+200 mm télescopiques). Pour lits **SB755 90**. Coloris merisier ou hêtre. Conformes à la norme 60601-2-52.
AP1522787-0125 (hêtre)
AP1522787-0127 (merisier)



Barrières Bois ou Epoxy

Pour lits **Medley Ergo et Medley Ergo Low** coloris hêtre. 2 pans. Conformes à la norme 60601-2-52.
1560076-0152 (Epoxy)
1560435-0101 (hêtre)



Pour lits **Alegio^{NG}, SB755 en 90 et 120, Medley Ergo et Ergo Low**.



Extension en hauteur +150 mm

pour barrière **Line** hêtre (**1538345-0125**, unité).
 pour barrière **Britt V et Medley Ergo** bois (**1538420-0125**, unité).



Compatibilités barrières/hauteurs de matelas sur: www.invacare.fr

Panneaux



Invacare Victoria

Paire de panneaux merisier sans insert, avec intérieur amovible, avec rail pour barrières **Britt V** (nc kit de rallonge de 15 cm) **Alegio^{NG} + SB 755 90**.
AP1523804-0102



Invacare Sophie

Paire de panneaux merisier ou hêtre sans insert, avec rail pour barrières **Britt V** (nc kit de rallonge de 15 cm) **Alegio^{NG} + SB755 90**.
1523359-0102 (merisier)
1523359-0101 (hêtre)



Invacare Susanne

Paire de panneaux bois hêtre sans insert, avec rail pour barrières **Britt V** (nc kit de rallonge de 15 cm) **Alegio^{NG} + SB755 90**.
AP1523501-0101



Invacare Anita

Paire de panneaux merisier ou hêtre sans insert, avec rail pour barrières **Britt V** (nc kit de rallonge de 15 cm) **Alegio^{NG} + SB755 90**.
AP1523804-0102 (merisier)
1523473-0101 (hêtre)

Panneaux



Invacare **Oda**

Paire de panneaux hêtre sans insert, sans rail, pour barrières époxy **Verso II** (nc : **Britt V**) **Alegio_{NG}**
016609.01



Invacare **Camila**

Ensemble paire de panneaux **Invacare Camila** coloris merisier avec inserts, avec rail ET barrières bois Lisa pleine longueur coloris merisier (nc kit de rallonge de 15 cm) **Alegio_{NG}**
1571780-0102

Autres accessoires

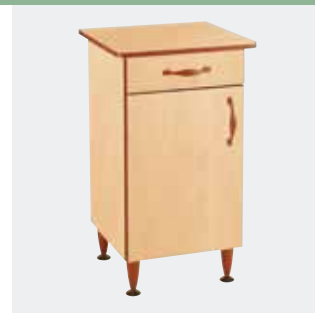
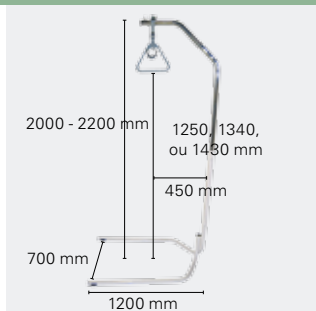


Table de chevet **Tendance**

Coloris hêtre 1 porte, 1 tiroir.
1493451-H019

Aides Techniques



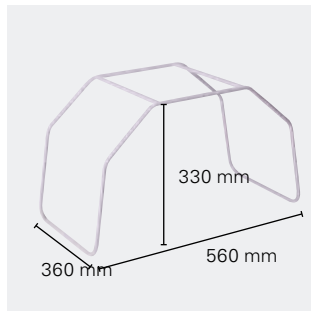
Potence sur pied

Potence sur pied en U.
Poids de traction : 80 kg
Réf 935660.1



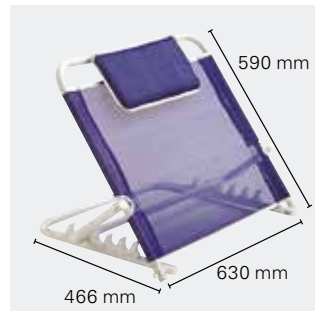
Porteo

Tige porte-sérum en aluminium et plastique sur roulettes.
Réf 935431



Statio

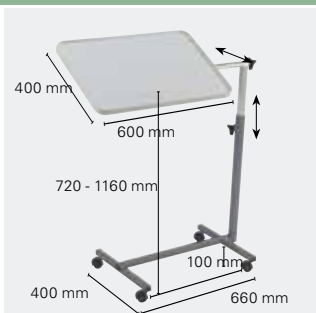
Arceau de lit en métal peinture epoxy.
Réf L871



Areste

Relève buste.
Inclinaison de 45 à 60°.
Profondeur de 466 mm
Poids utilisateur maxi: 110 kg
Réf L110

Tables de lit



Pausa

Plateau avec rebord réglable en hauteur, en inclinaison et latéralement.
Charge maximum 10Kg.
Réf L865



Baya

Piètement en U pour une utilisation au fauteuil et au lit-Plateau avec rebord réglable en hauteur, en inclinaison et latéralement.
Charge maximum 10Kg.
Réf CH1541931



Kauma

Plateau à hauteur variable assisté.
2 roulettes freinées.
Charge maximum 10Kg.
Réf L872



Pona

Plateau avec rebord inclinable 3 positions.
Pieds pliants.
Charge maximum 20Kg.
Réf 970790