

Promener



Kit moteur

Moteur pédalier Brose de 250W et 90Nm
Batterie Li-36V 17,5 Ah - 630 Wh
4 niveaux d'assistance
Assistance à la marche jusqu'à 6 Km/h
Affichage digital LCD avec connexion bluetooth

Châssis

Acier mécanosoudé
Traité par cataphorèse
Peinture EPOXY à la poudre cuite au four
Coffre de 40 Litres

Suspensions

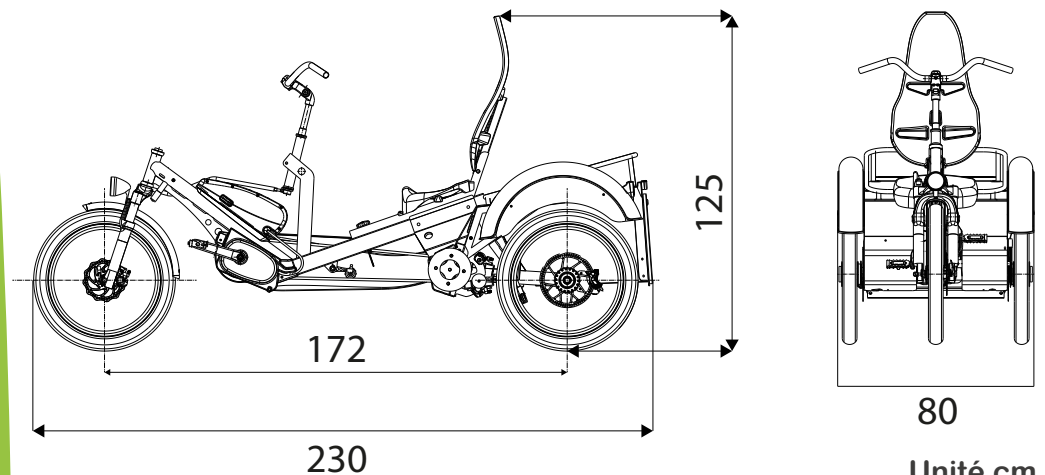
Fourche AV suspendue
Amortisseur AR sur essieu rigide

Carrosserie

Garde-boue en matière thermoplastique recyclée et recyclable

Options

Attelage remorque
Panier AV en inox
Siège passager
Support téléphone
Traceur GPS



Freins

Frein AV disque Ø160mm
Freins hydrauliques AR disques Ø203mm
Frein de parking

Siège

Assise et dossier ergonomique
Réglable pour une taille de 1,5m à 2m
Dossier rabattable
Tissu respirant déhoussable
Banquette arrière rabattable

Transmission

Moyeu Enviolo Heavy Duty
Chaines renforcées

Roues

Jante KARGO 20" alu double paroi
Pneus Schwalbe
Axe de roue AV Ø9mm
Axe de roue AR Ø15mm
Pneus à bandes réfléchissantes

Signalisation

1 phare AV LED 15 Lux
2 feux AR LED
1 feu STOP automatique

Capacités

65 Kg à vide
PTAC : 240 Kg

Urbaner

par HPR solutions